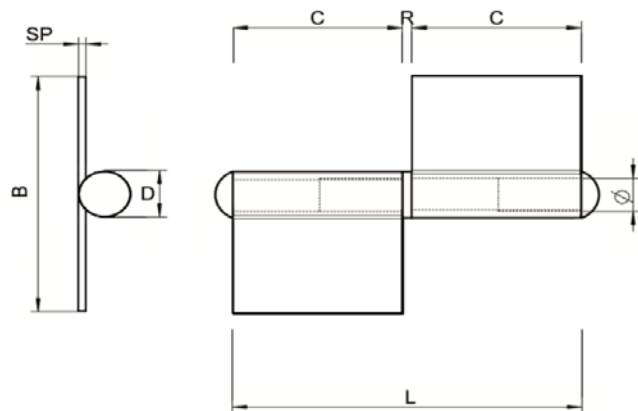


ART. 8131

Fisce per serramenti con rondella destre/sinistre, aisi 304 / A2

Weld-on, lift off flag hinges, aisi 304 / A2



| Codice Articolo <i>Item Number</i> | L (mm) | B (mm) | C (mm) | R (mm) | D (mm) | SP (mm) | Ø (mm) | Box | Master carton | Pallet |
|---------------------------------------|-----------|-----------|-----------|-----------|-----------|------------|-----------|-----|---------------|--------|
| Dx 81310600004 | 62 | 56 | 30 | 3 | 14,5 | 2,5 | 9 | 10 | 200 | 8000 |
| Sx 81310600104 | 62 | 56 | 30 | 3 | 14,5 | 2,5 | 9 | 10 | 200 | 8000 |
| Dx 81310800004 | 82 | 72 | 40 | 3 | 14,5 | 2,5 | 9 | 10 | 150 | 6000 |
| Sx 81310800104 | 82 | 72 | 40 | 3 | 14,5 | 2,5 | 9 | 10 | 150 | 6000 |
| Dx 81311000004 | 102 | 80 | 50 | 3 | 17 | 3 | 10 | 10 | 60 | 2400 |
| Sx 81311000104 | 102 | 80 | 50 | 3 | 17 | 3 | 10 | 10 | 60 | 2400 |
| Dx 81311200004 | 122 | 80 | 60 | 3 | 17 | 3 | 10 | 10 | 60 | 2400 |
| Sx 81311200104 | 122 | 80 | 60 | 3 | 17 | 3 | 10 | 10 | 60 | 2400 |



Attenzione!!! Le caratteristiche tecniche sopra riportate, sono puramente indicative e possono subire variazioni da lotto a lotto, a seconda della produzione.

Pay attention!! The dimensions shown in the data sheets are subject to minimal variations (different production line batch).